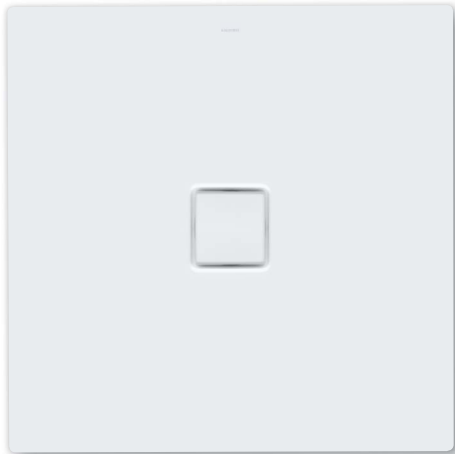
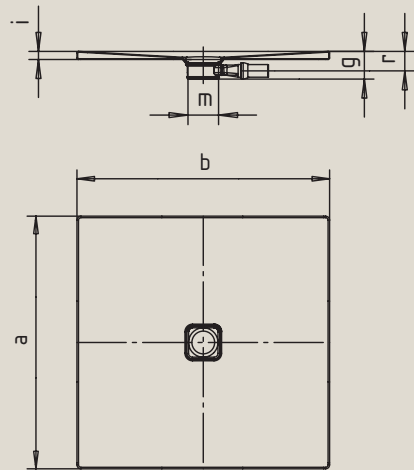


CONOFLAT

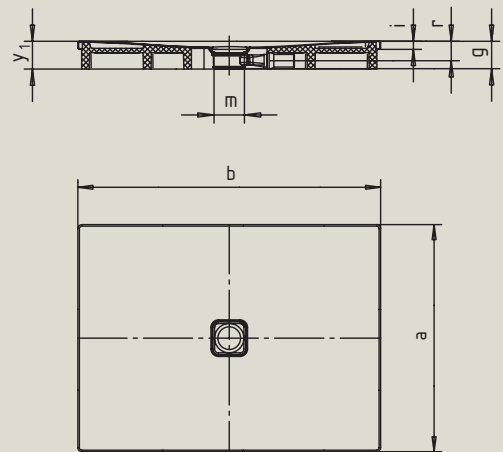
- klares, puristisches Design
- höchster Standkomfort durch flachen, emaillierten Ablaufdeckel, der bündig in die Duschfläche eingelassen ist
- absolut bodengleich einbaubar
- aus Kaldewei Stahl-Email 3,5 mm
- die ideale Ergänzung zur CONODUO-Badewanne
- designed by Sottsass Associati
- Ablaufleistung KA 120: 0,85 l/s



Mod. 900 x 900



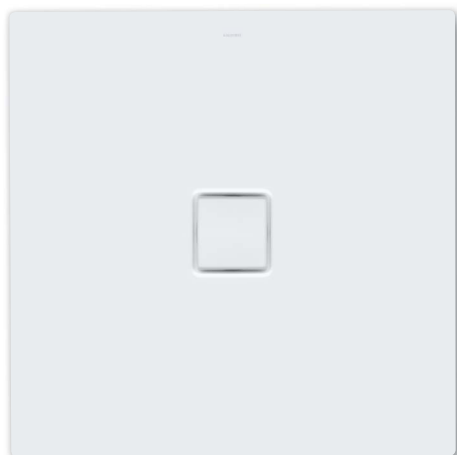
Mod. 800 x 1000 mit Wannenträger



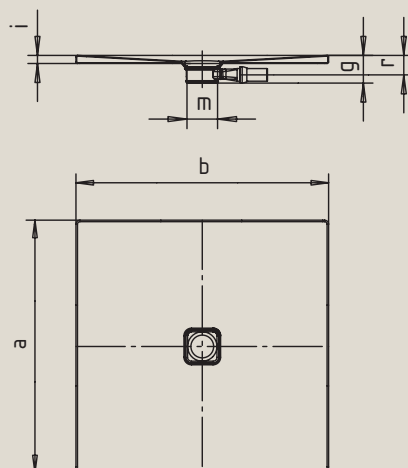
Modell-Nr.		780	783	781	784	786	787	788	782	785
Äußere Länge	a	800	900	800	900	1000	800	900	800	900 mm
Äußere Breite	b	900	900	1000	1000	1000	1100	1100	1200	1200 mm
Höhe mit Siphon	g	107	107	107	107	107	107	107	107	107 mm
Randhöhe	i	32	32	32	32	32	32	32	32	32 mm
Durchmesser Ablaufloch	m	120	120	120	120	120	120	120	120	120 mm
Anschlusshöhe Siphon	r	58	58	58	58	58	58	58	58	58 mm
Höhe mit Wannenträger	y ₁	110	110	110	110	110	110	110	110	110 mm
Gewicht der emaillierten Duschanne in kg		19	21	21	24	26	23	26	25	28
Antislip		492 x 492	492 x 492	492 x 492	492 x 492	492 x 492	492 x 492	492 x 492	492 x 492	492 x 492 mm
Vollantislip		740 x 836	836 x 836	740 x 932	836 x 932	932 x 932	740 x 1028	836 x 1028	740 x 1124	836 x 1124 mm

CONOFLAT

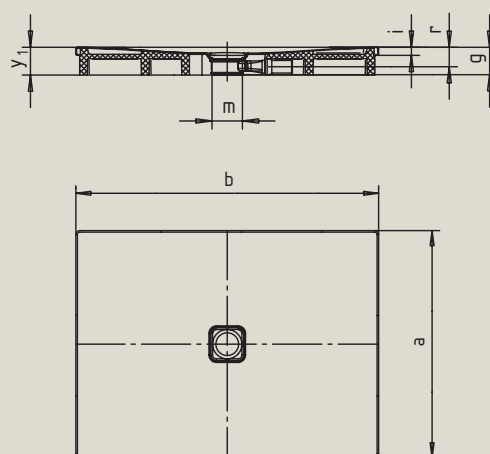
- klares, puristisches Design
- höchster Standkomfort durch flachen, emaillierten Ablaufdeckel, der bündig in die Duschfläche eingelassen ist
- absolut bodengleich einbaubar
- aus Kaldewei Stahl-Email 3,5 mm
- die ideale Ergänzung zur CONODUO-Badewanne
- designed by Sottsass Associati
- Ablaufleistung KA 120: 0,85 l/s



Mod. 1200 x 1200



Mod. 1000 x 1200 mit Wannenträger



Modell-Nr.		789	790	791	792	793	794	795	796
Äußere Länge	a	1000	1200	800	900	1000	800	900	1000 mm
Äußere Breite	b	1200	1200	1300	1300	1300	1400	1400	1400 mm
Höhe mit Siphon	g	107	107	107	107	107	107	107	107 mm
Randhöhe	i	32	32	32	32	32	32	32	32 mm
Durchmesser Ablaufloch	m	120	120	120	120	120	120	120	120 mm
Anschlusshöhe Siphon	r	58	58	58	58	58	58	58	58 mm
Höhe mit Wannenträger	y ₁	110	110	110	110	110	110	110	110 mm
Gewicht der emaillierten Duschanne in kg		30	36	27	30	34	29	32	36
Antislip		492 x 492	588 x 588	492 x 492	492 x 492	588 x 588	492 x 492	492 x 492	588 x 588 mm
Vollantislip		932 x 1124	1172 x 1172	740 x 1220	836 x 1220	932 x 1220	740 x 1316	836 x 1316	932 x 1316 mm